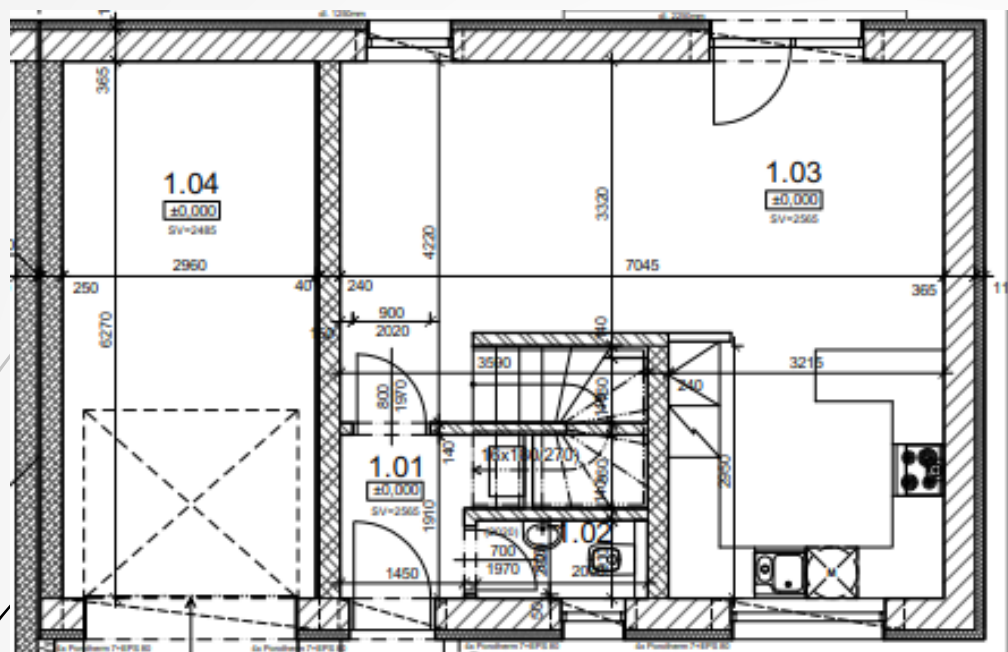


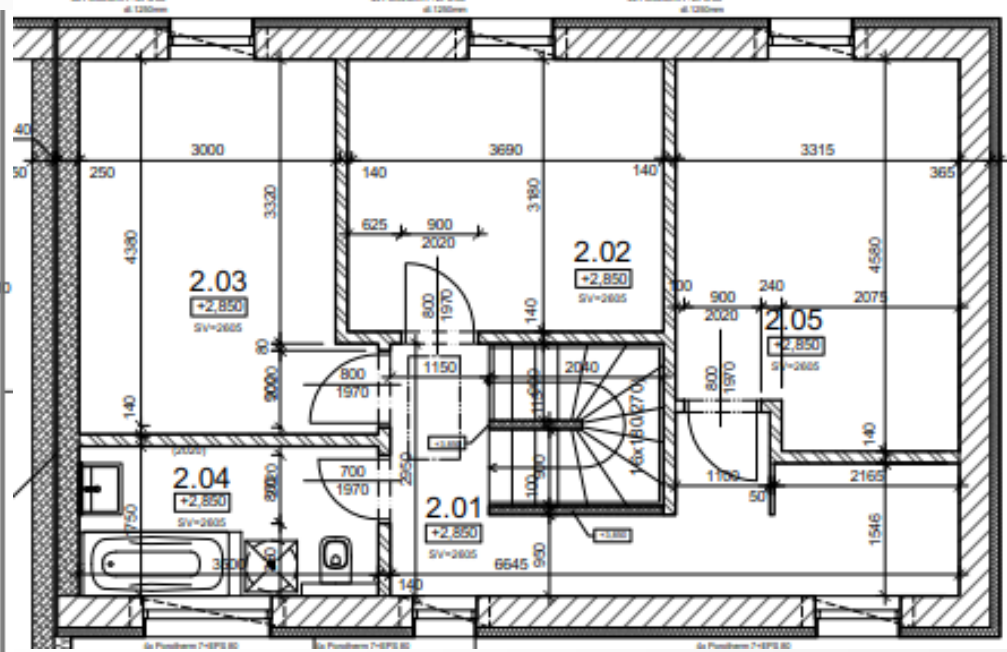


ŠTĚPÁNKA

## 1.NP



## 2.NP



### LEGENDA MÍSTNOSTÍ

1 NP

| č.m.  | Název místnosti          | plocha m <sup>2</sup> |
|-------|--------------------------|-----------------------|
| 1.01. | chodba                   | 4,61                  |
| 1.02. | WC                       | 1,68                  |
| 1.03. | obytný prostor s kuchyní | 34,27                 |
| 1.04. | garáž                    | 18,56                 |

2 NP

| č.m.  | Název místnosti  | plocha m <sup>2</sup> |
|-------|------------------|-----------------------|
| 2.01. | schodiště chodba | 8,98                  |
| 2.02. | pokoj            | 11,58                 |
| 2.03. | pokoj            | 13,49                 |
| 2.04. | koupelna, wc     | 6,48                  |
| 2.05. | ložnice          | 20,79                 |

|               |               |
|---------------|---------------|
| celkem 1 NP   | 59,12         |
| celkem 2 NP   | 61,32         |
| <b>celkem</b> | <b>120,44</b> |

RD -02-B

[www.projektstepanka.cz](http://www.projektstepanka.cz)



**602 11 44 88**  
**601 115 215**