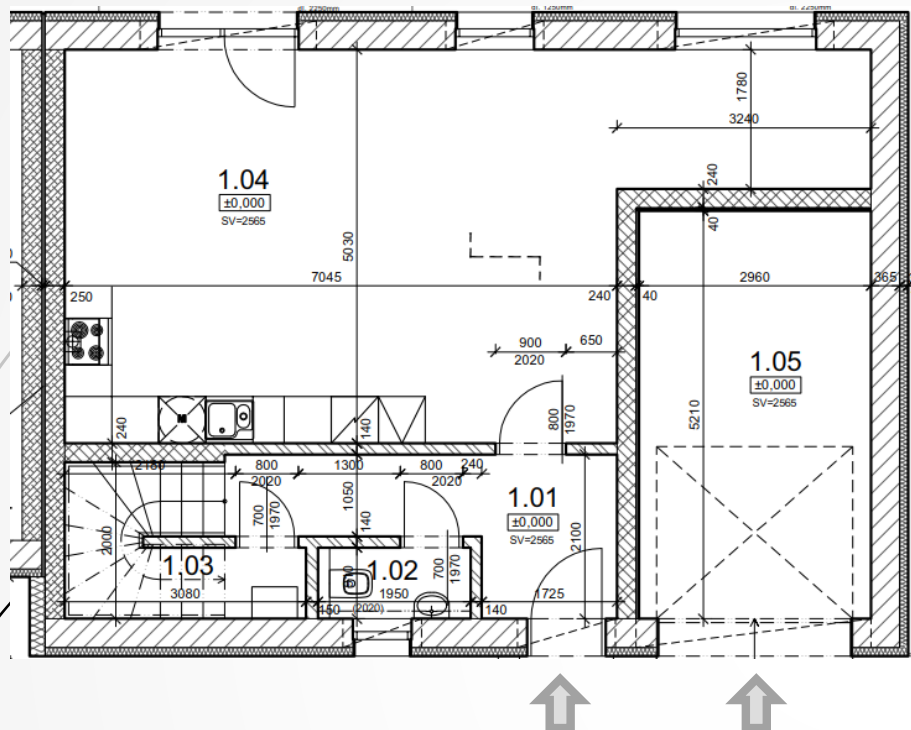




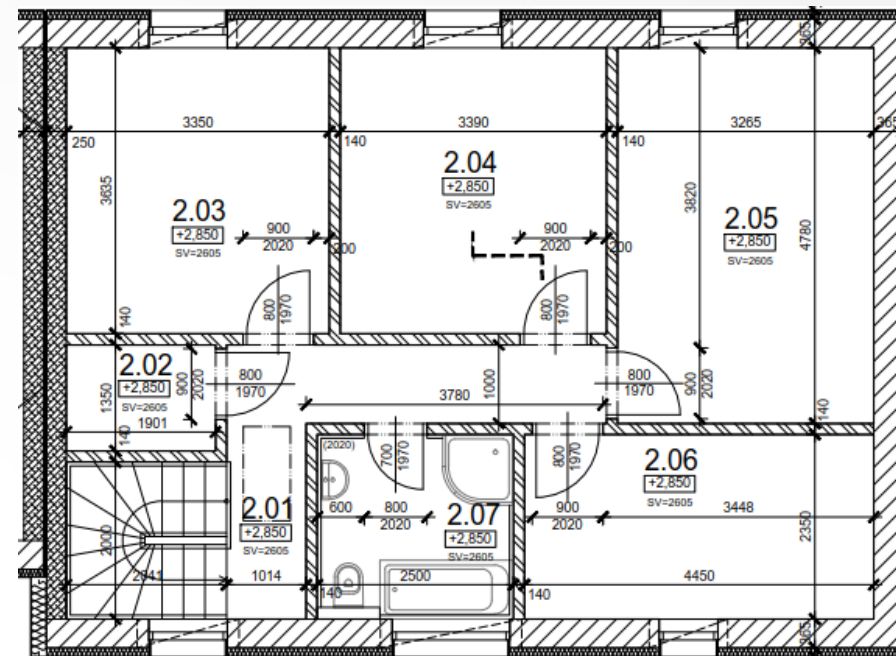
ŠTĚPÁNKA

RD -01-B

## 1.NP



## 2.NP



### LEGENDA MÍSTNOSTI

1 NP

č.m.	Název místnosti	plocha m <sup>2</sup>
1.01.	chodba	6,86
1.02.	WC	1,96
1.03.	technická místnost	2,80
1.04.	obytná prostor s kuchyní	41,20
1.05.	garáž	15,42

2 NP

č.m.	Název místnosti	plocha m <sup>2</sup>
2.01.	schodiště chodba	11,45
2.02.	šatna	2,57
2.03.	pokoj	12,20
2.04.	pokoj	12,34
2.05.	ložnice	15,61
2.06.	pokoj	10,46
2.07.	koupelna, WC	5,88

celkem 1 NP	68,24
celkem 2 NP	70,51
<b>celkem</b>	<b>138,75</b>

[www.projektstepanka.cz](http://www.projektstepanka.cz)

☎ 602 11 44 88  
601 115 215